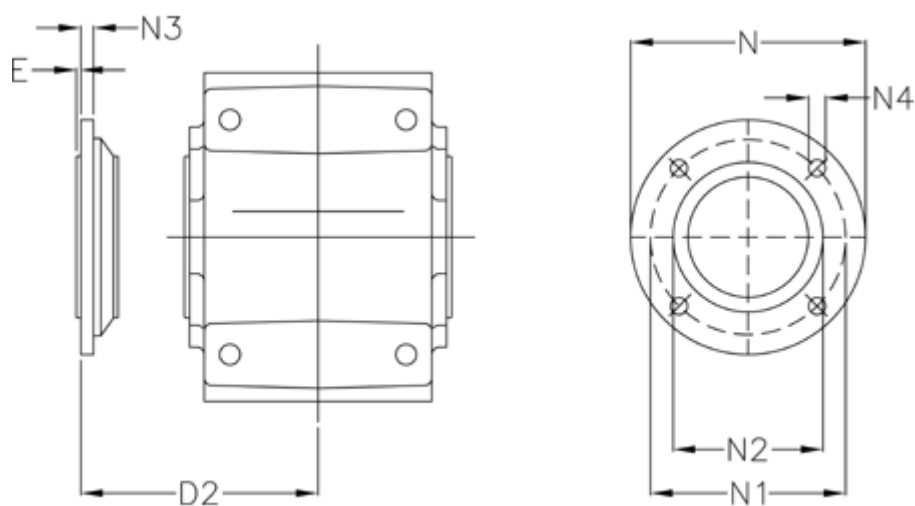


Varenummer: 2969300083

Beskrivelse: Flange type C for gear A30.

Mål



Betegnelse = Flange C for A30.

D2 = 116.0

E = 4.0

N = 250

N1 = 215

N2 = 180

N3 = 13

N4 = 14